

Naziv šole

Šifra kandidata:

ZIMSKI IZPITNIK ROK

STROJNIŠTVO

≡≡≡ Izpitna pola 1 ≡≡≡

Sreda, 3. februar 2021 / 30 minut

Dovoljeno gradivo in pripomočki:

Kandidat prinese nalivno pero ali kemični svinčnik, svinčnik in radirko.

POKLICNA MATURA

NAVODILA KANDIDATU

Pazljivo preberite ta navodila.

Ne odpirajte izpitne pole in ne začenjajte reševati nalog, dokler vam nadzorni učitelj tega ne dovoli.

Prilepite kodo oziroma vpišite svojo šifro (v okvirček desno zgoraj na tej strani).

Izpitna pola vsebuje 20 nalog izbirnega tipa in kratkih odgovorov. Število točk, ki jih lahko dosežete, je 30. Za posamezno nalogo je število točk navedeno v izpitni poli.

Rešitve pišite z nalivnim peresom ali kemičnim svinčnikom v izpitno polo v za to predvideni prostor. Pišite čitljivo. Če se zmotite, napisano prečrtajte in rešitev zapišite na novo. Nečitljivi zapisi in nejasni popravki bodo ocenjeni z 0 točkami.

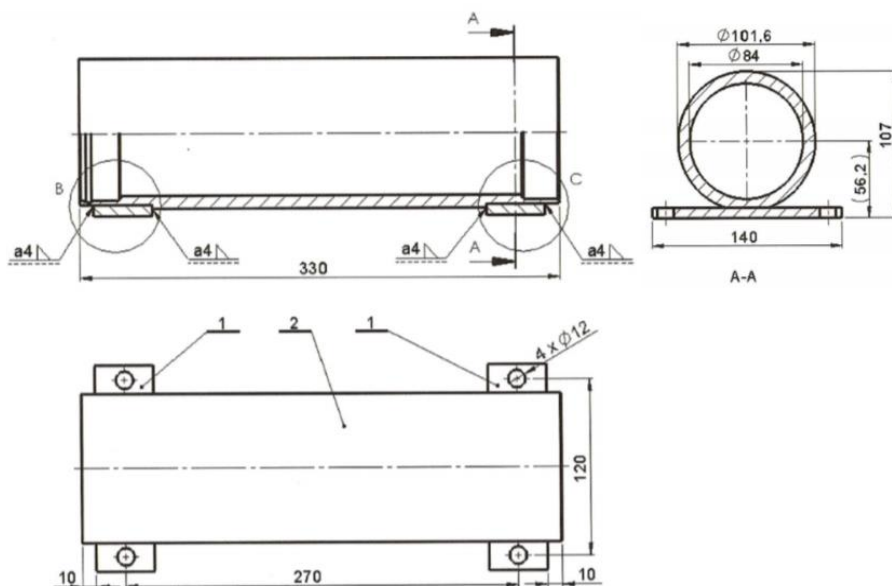
Zaupajte vase in v svoje zmožnosti. Želimo vam veliko uspeha.

Ta pola ima 8 strani.

Prazna stran

V nalogah od 1 do 5 obkrožite črko pred pravilno rešitvijo.

1. Kateri sestavni del na zvarjencu se uporabi več kot enkrat?



- A element pozicije A
- B element pozicije 2 in element pozicije 1
- C element pozicije 2
- D element pozicije 1

(1 točka)

2. Za kakšne zveze se uporabljajo zatiči?

- A razstavljive gibljive zveze
- B razstavljive trdne zveze
- C nerazstavljive gibljive zveze
- D nerazstavljive trdne zveze

(1 točka)

3. Katera trditev velja za izentropno preobrazbo.

- A konstantna temperatura
- B konstantna entropija
- C konstanten tlak
- D nič od tega

(1 točka)

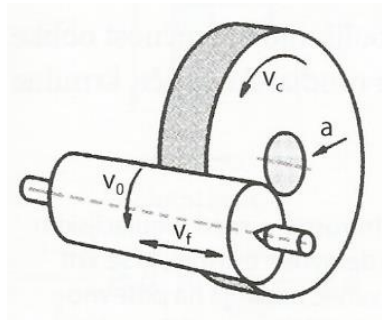
4. Izberite pravilno trditev!

- A Pri konstantni rezalni hitrosti se vrtilna frekvenca spreminja s premerom obdelovanca.
- B Tekoči odrezki so značilni za odrezavanje sive litine.
- C S povečanjem globine reza in podajanja se izboljša kakovost obdelave.
- D Temperaturno je najmanj obremenjena cepilna ploskev.

(1 točka)

5. Poimenujte postopek na sliki!

- A Poliranje.
- B Čelno brušenje.
- C Superfinaš.
- D Zunanje okroglo brušenje.



(1 točka)

V nalogah od 6 do 10 kratko odgovorite na zastavljena vprašanja.

6. Na črto prepisite katerega od naštetih elementov ne šrafiramo oziroma ne rišemo v vzdolžnem prerezu: kovice, L - profila, kotnika, puše?

(1 točka)

7. Katera napetost nastane v prerezu obremenjene vrvi?

(1 točka)

8. Pretvorite dano veličino.

995 hPa = _____ Pa

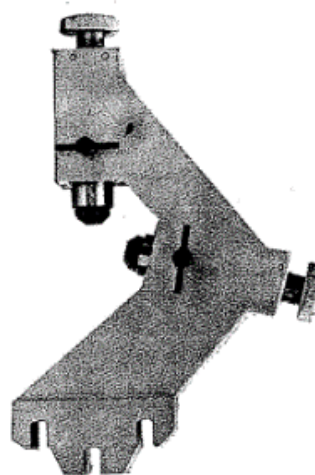
(1 točka)

9. Katera dva kota nista glavna kota orodja pač pa opišeta položaj orodja glede na obdelovanec?

_____ in _____

(1 točka)

10. Poimenujte pripravo na sliki.

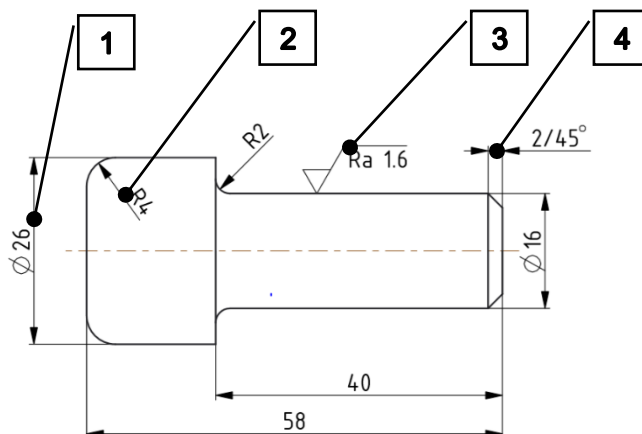


(1 točka)

V nalogah od 11 do 15 smiselno povežite stolpca tako, da v levi stolpec napišete številko pripadajoče rešitve iz desnega stolpca.

11. naloga

- ___ polmer, zaokrožitev
- ___ posnetje
- ___ premer
- ___ kvaliteta površine



(2 točki)

12. naloga

- ___ Dvoredni kroglični ležaj
- ___ Enoredni stožčasti ležaj
- ___ Iglični ležaj
- ___ Dvoredni sodčkasti ležaj

1



2



3



4



(2 točki)

13. naloga

- | | | | |
|-----|----------------------|---|-----------|
| ___ | toplotna prevodnost | 1 | ϕ |
| ___ | toplotna prehodnost | 2 | U |
| ___ | toplotna prestopnost | 3 | λ |
| ___ | toplotni tok | 4 | α |

(2 točki)

14. naloga

___	globina rezanja	1	β
___	kot klina	2	a
___	nastavni kot	3	f
___	podajanje	4	k

(2 točki)

15. naloga

___	Valjasti brus	1	
___	Ejektorski sveder	2	
___	Steblasto frezalo	3	
___	Krožna žaga	4	

(2 točki)

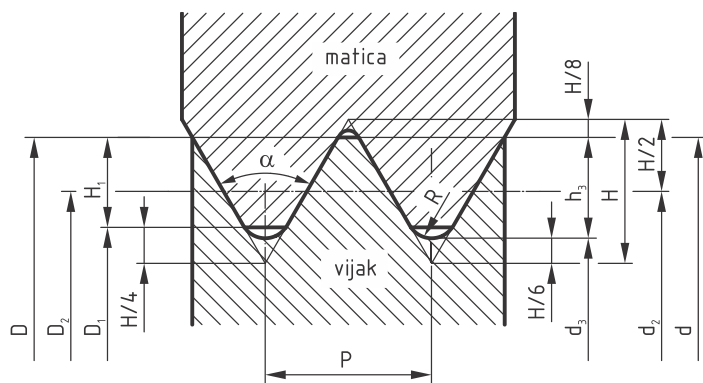
V nalogah od 16 do 20 kratko odgovorite na zastavljena vprašanja.

16. Kaj izraža podatek kotirane mere $\text{Ø}50 \text{ H7/k6}$ na sestavni risbi?

$\text{Ø}50$	_____
H7	_____
k6	_____
H7/k6	_____

(2 točki)

17. Poimenujte veličine na spodnji sliki.



D, d _____

D₁, d₃ _____

D₂, d₂ _____

(2 točki)

18. Nariši delovni diagram izohorne preobrazbe stiskanja (kompresija). V diagramu označite značilne veličine z enotami in tehnično delo.

(2 točki)

19. Naštejte štiri hladilna sredstva pri odrezovanju.

- _____
- _____
- _____
- _____

(2 točki)

20. Naštejte štiri materiale za rezilna orodja.

- _____
- _____
- _____
- _____

(2 točki)