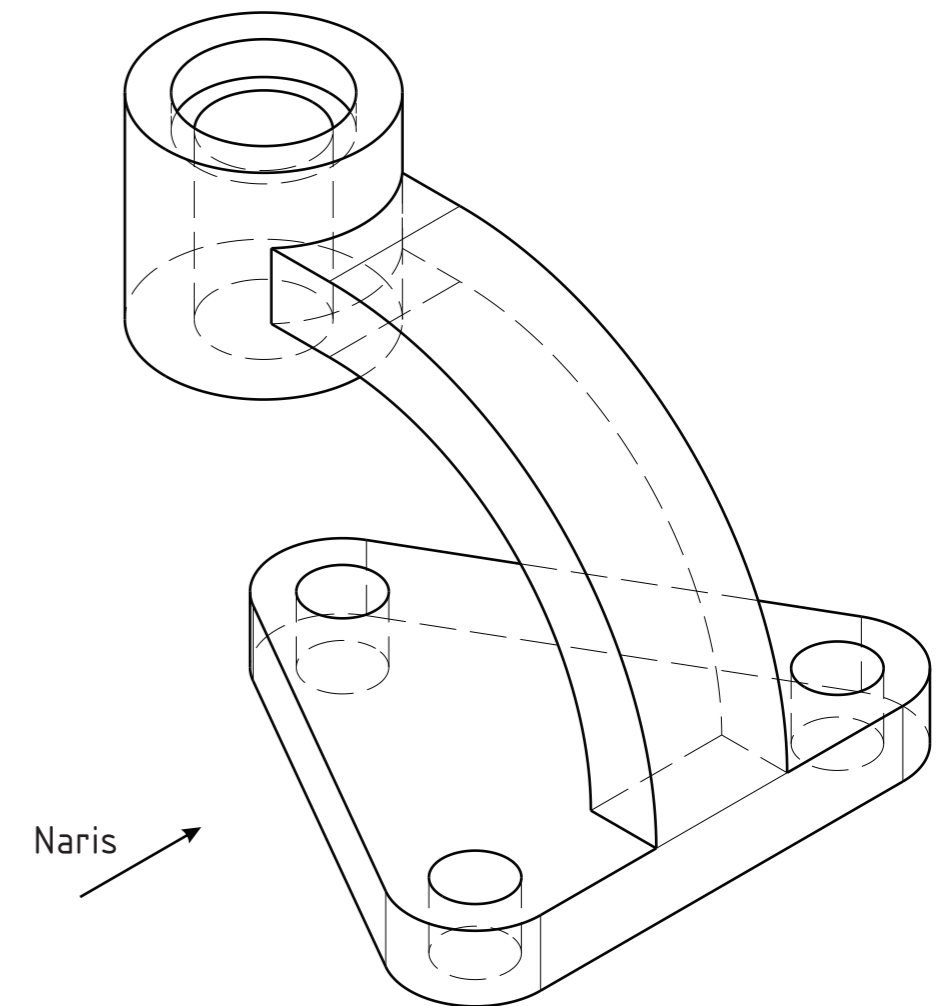


Prikazani model narišite z risalnim priborom v ustreznih pogledih oz. prerezih. V pogledih narišite vse vidne in nevidne konture, v prerezih pa samo vidne konture. Risbo kotirajte po pravilih kotiranja delavniške risbe.

Prikazani model je narisani v merilu M 1 : 1.

Mere izmerite na modelu. Konstruktivske mere so večkratniki števila 5.

Naloga se rešuje 60 minut. Dovoljeni pripomoček je pribor za risanje.



ŠIFRA TEKMOVALCA

Skupnost strojnih šol Slovenije in CPI



DRŽAVNO TEKMOVANJE  
PROJEKCIJE IN KOTIRANJE

5. 4. 2023, PIKO 2022/2023,  
Srednja strojna šola Novo mesto